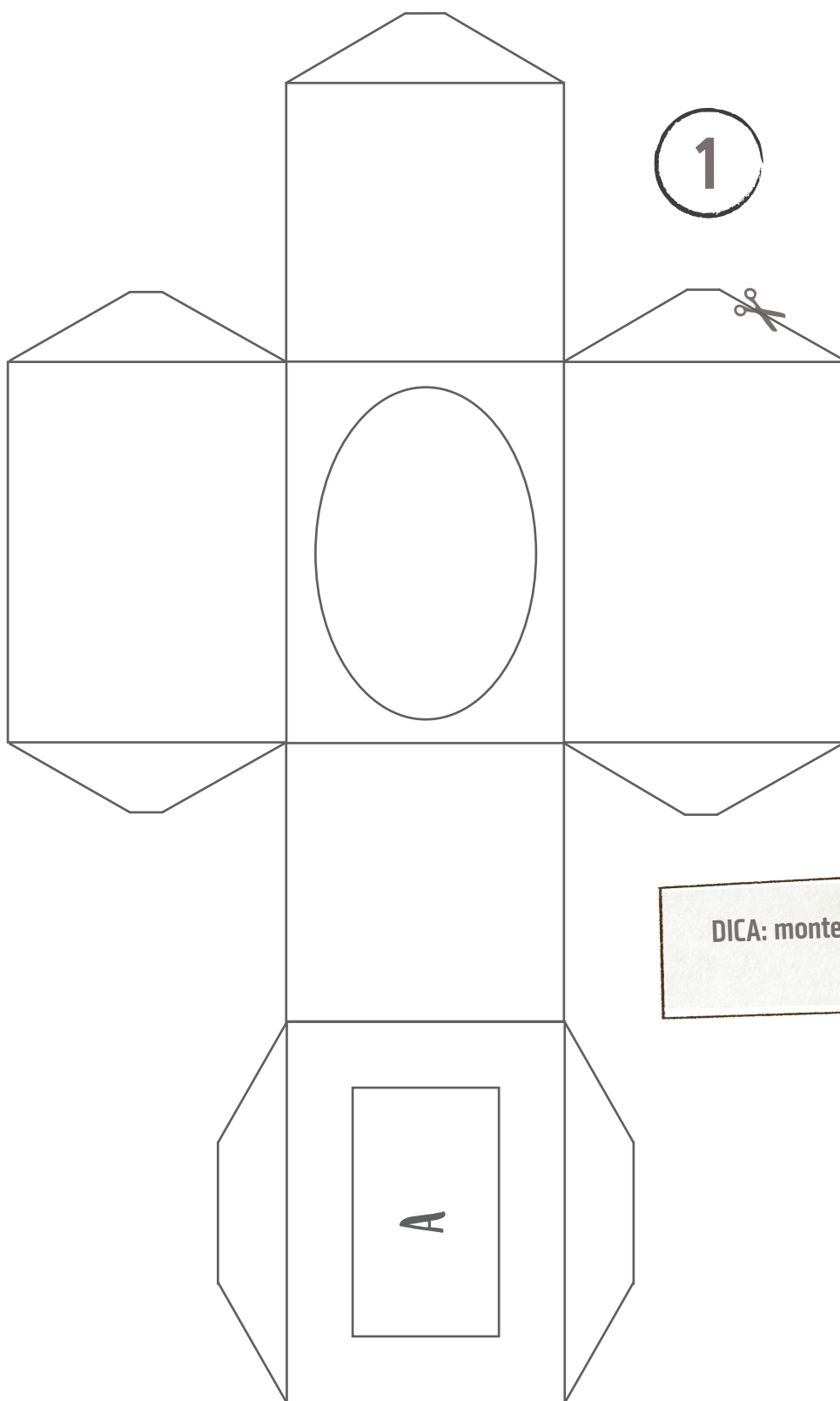
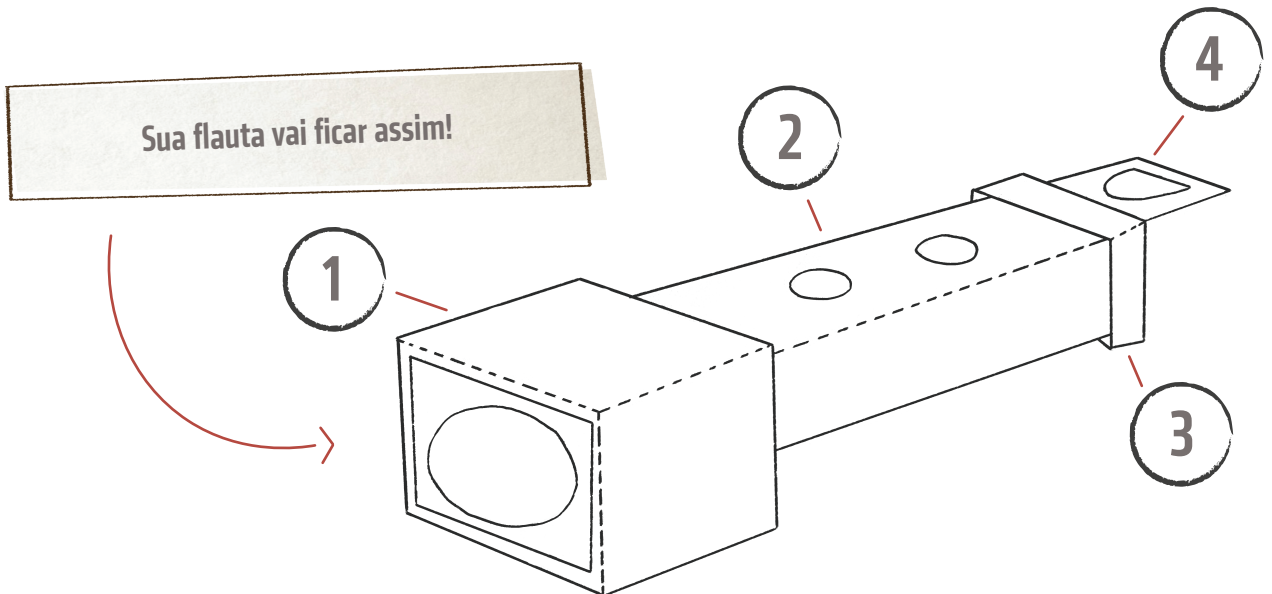
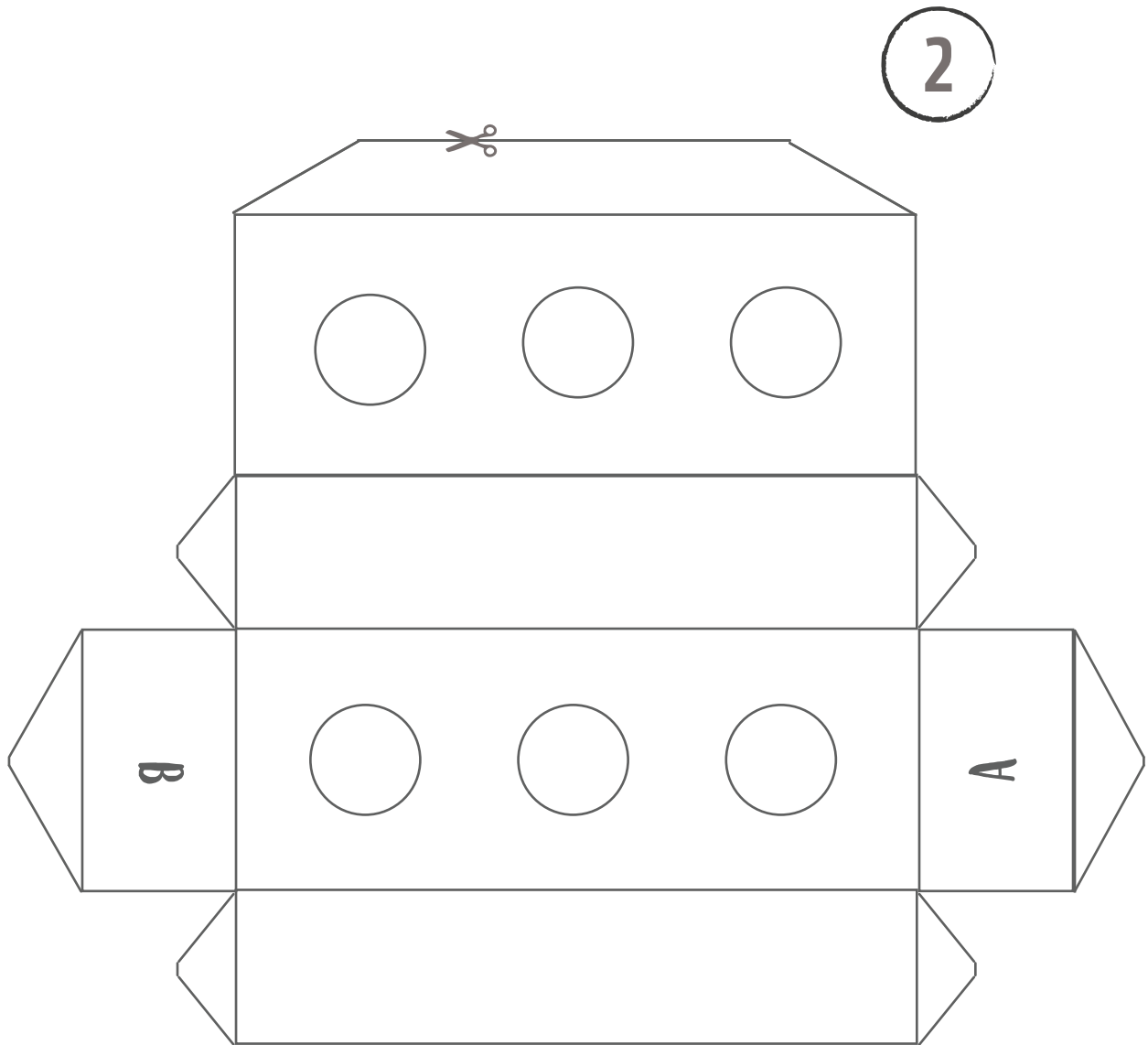


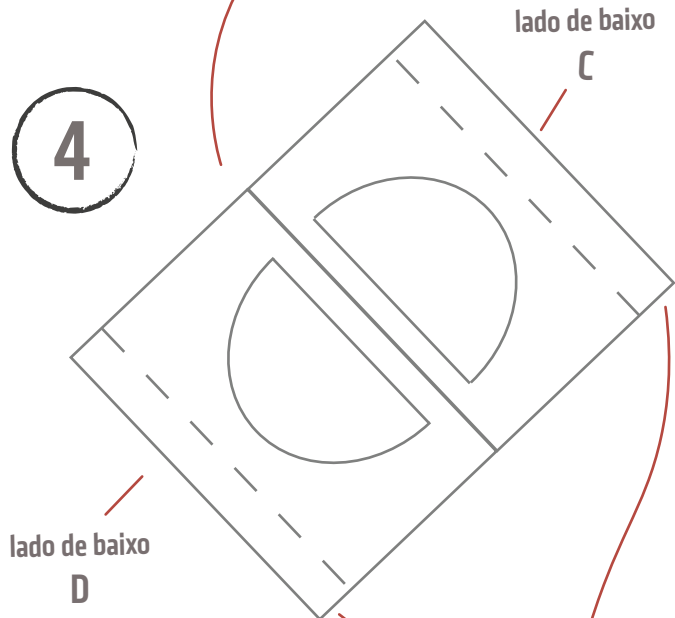
1. Pinte a peça com as cores da relíquia! Não é necessário pintar as abas.
2. Corte as peças sobre a linha das bordas, mas não corte as linhas tracejadas!
3. Dobre a peça em todas as linhas visíveis, fazendo um vinco para facilitar a montagem.
4. Passe a cola nas abas e comece a montar!



DICA: monte a peça antes de começar a colar!



4



5. dobre a peça ao meio

6. dobre a linha tracejada para fora

7. cole a parte interior da peça 4



8. cole o lado C e D (lado inferior da linha tracejada) aqui

