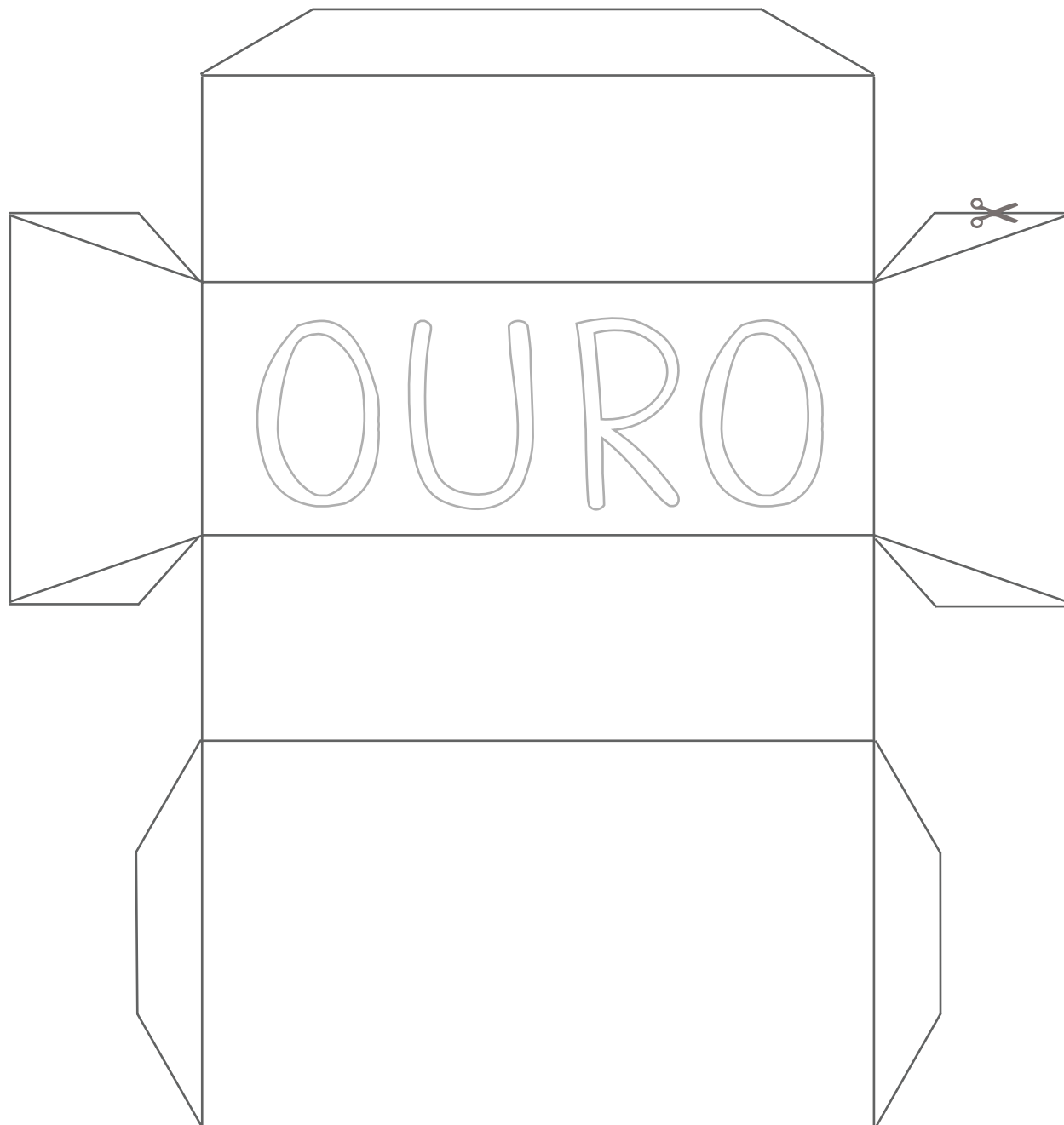


1. Pinte a peça com as cores da relíquia! Não é necessário pintar as abas.
2. Corte as peças sobre a linha das bordas, mas não corte as linhas tracejadas!
3. Dobre a peça em todas as linhas visíveis, fazendo um vinco para facilitar a montagem.
4. Passe a cola nas abas e comece a montar!



Sua barra de ouro vai ficar assim!

